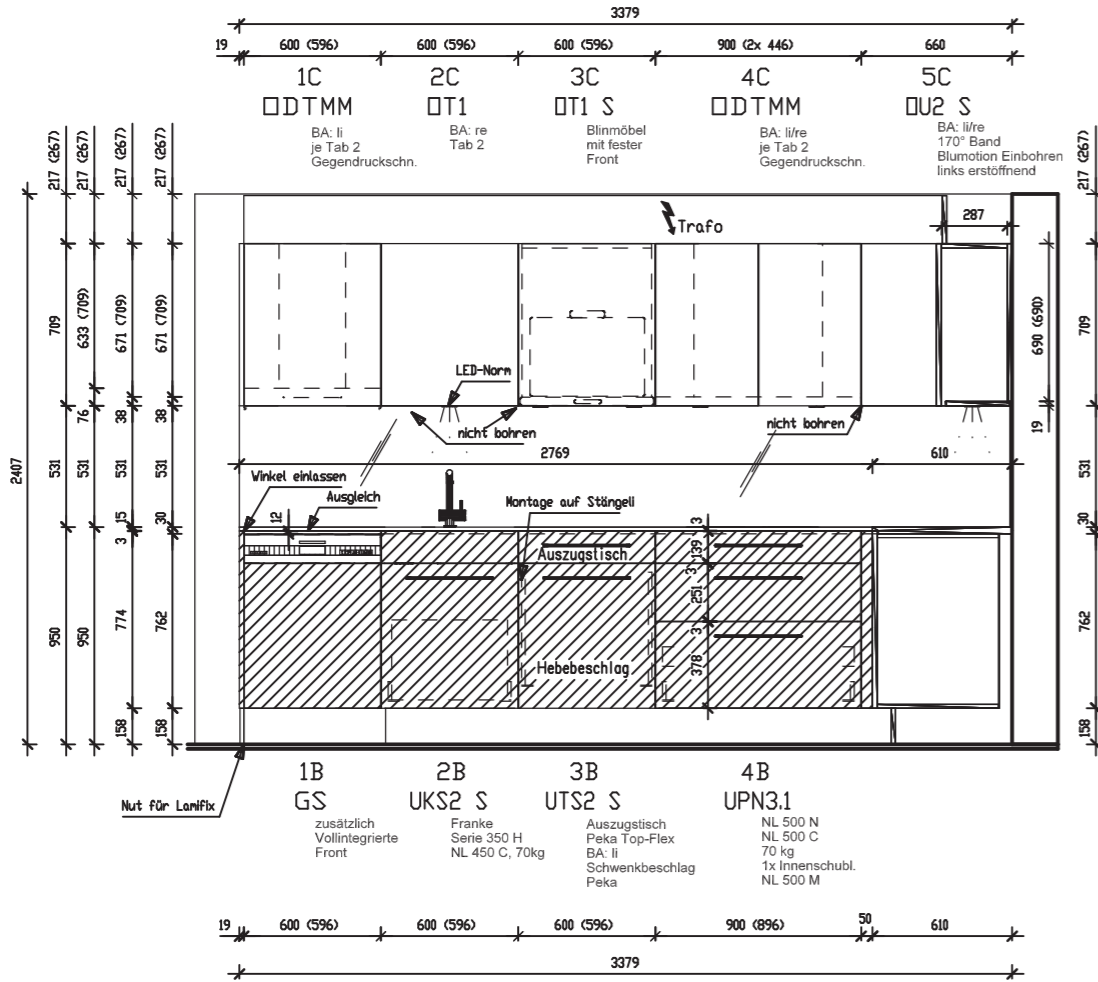


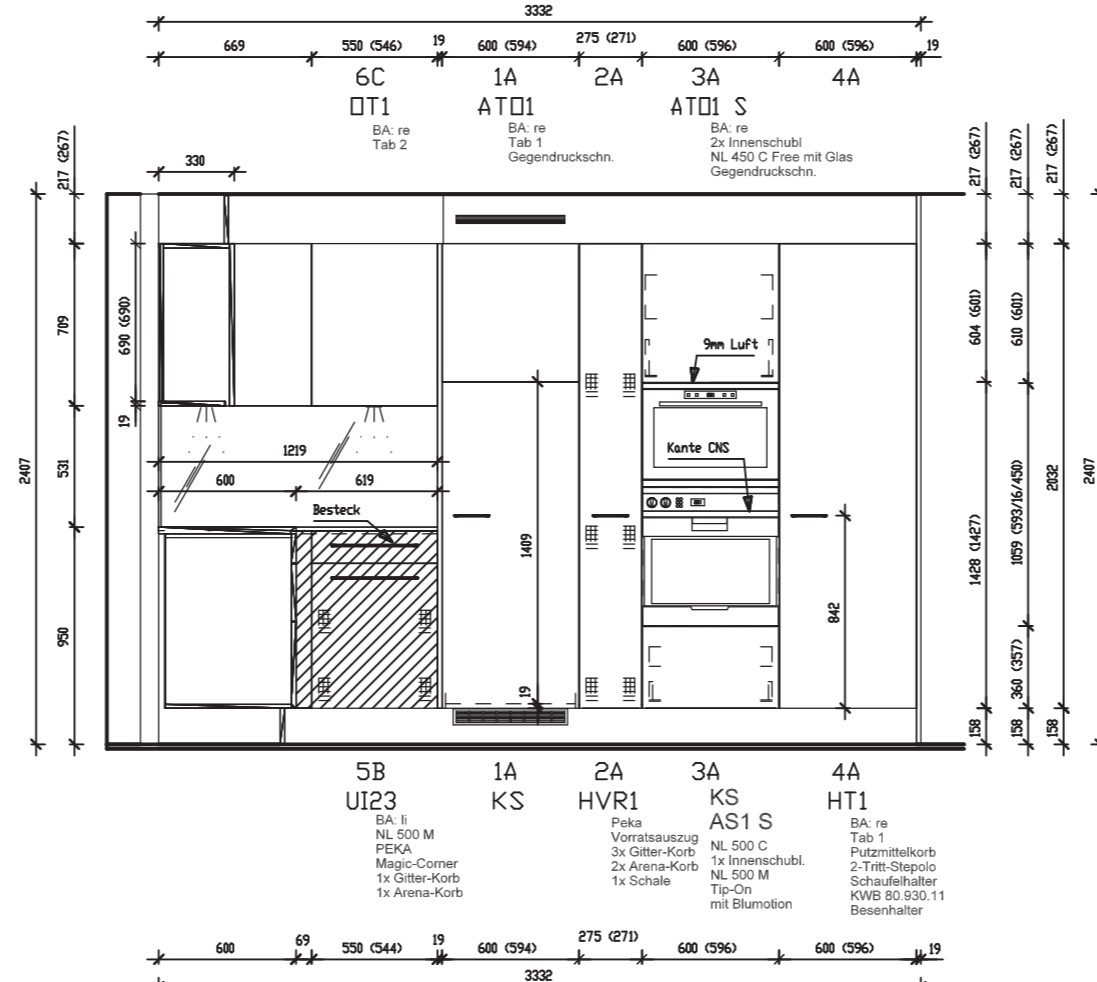
Ausstellungsküche Nr. 22



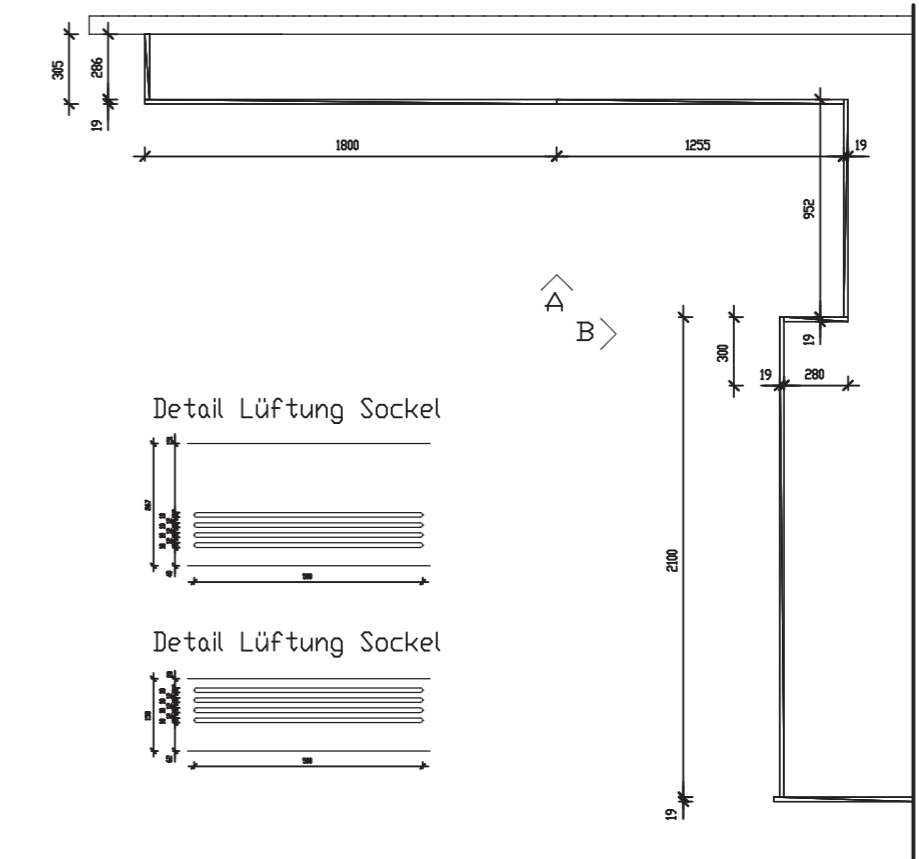
Ansicht A



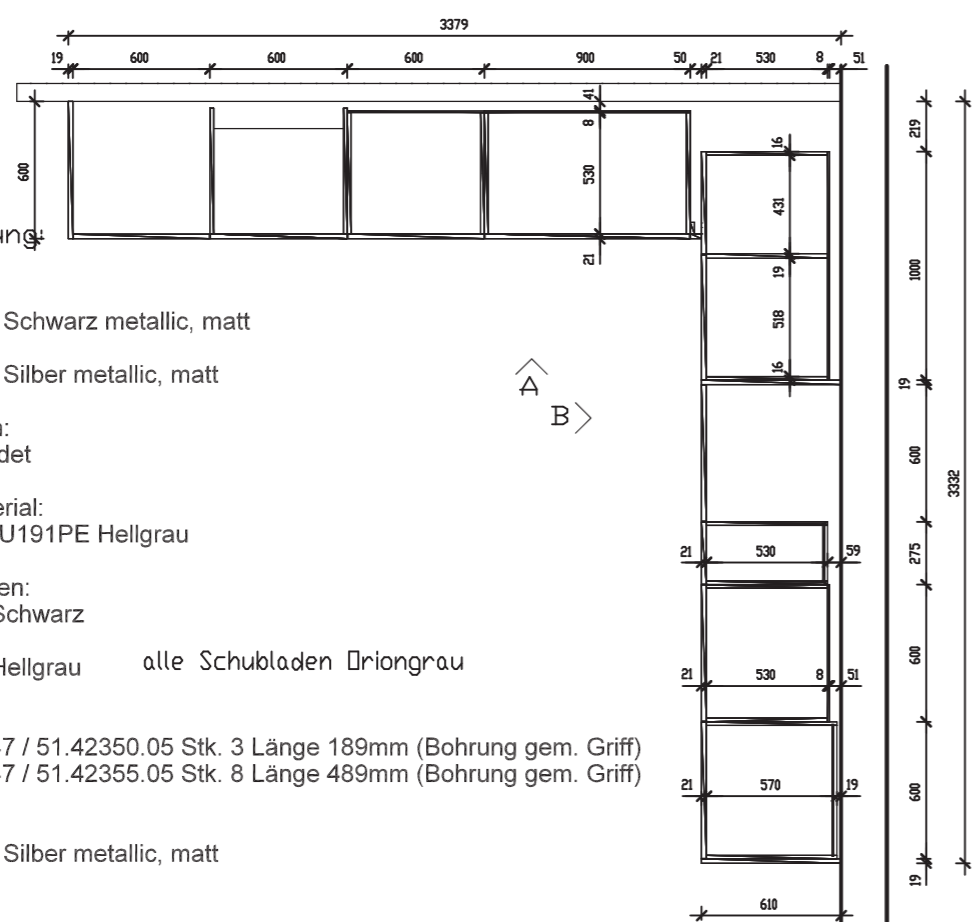
Ansicht B



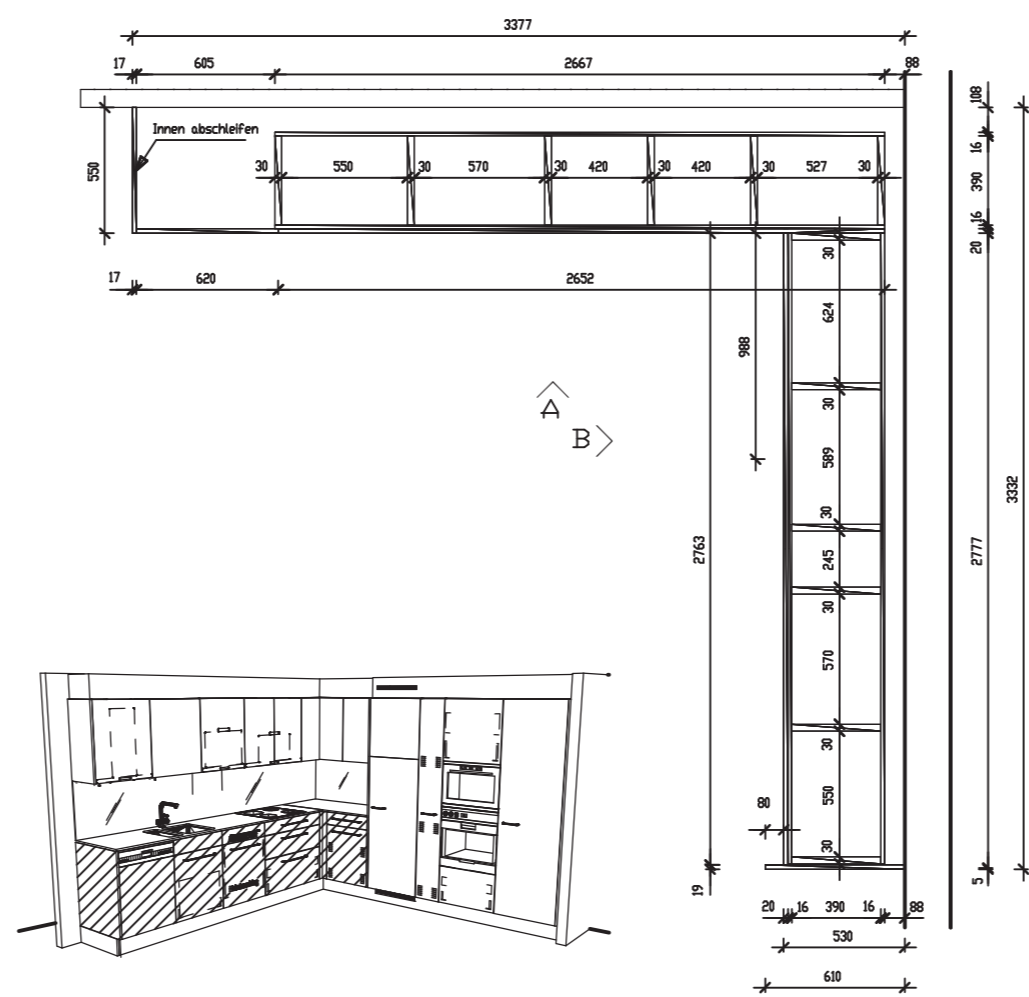
Blendenplan



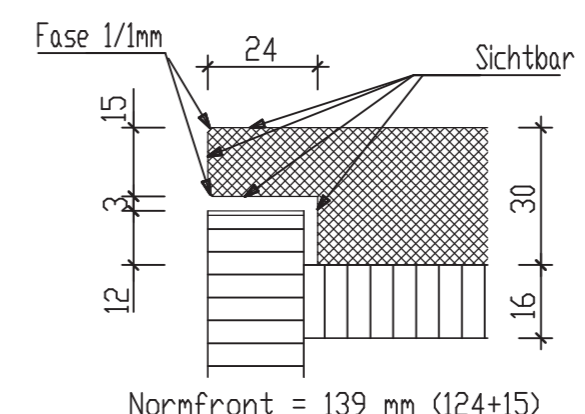
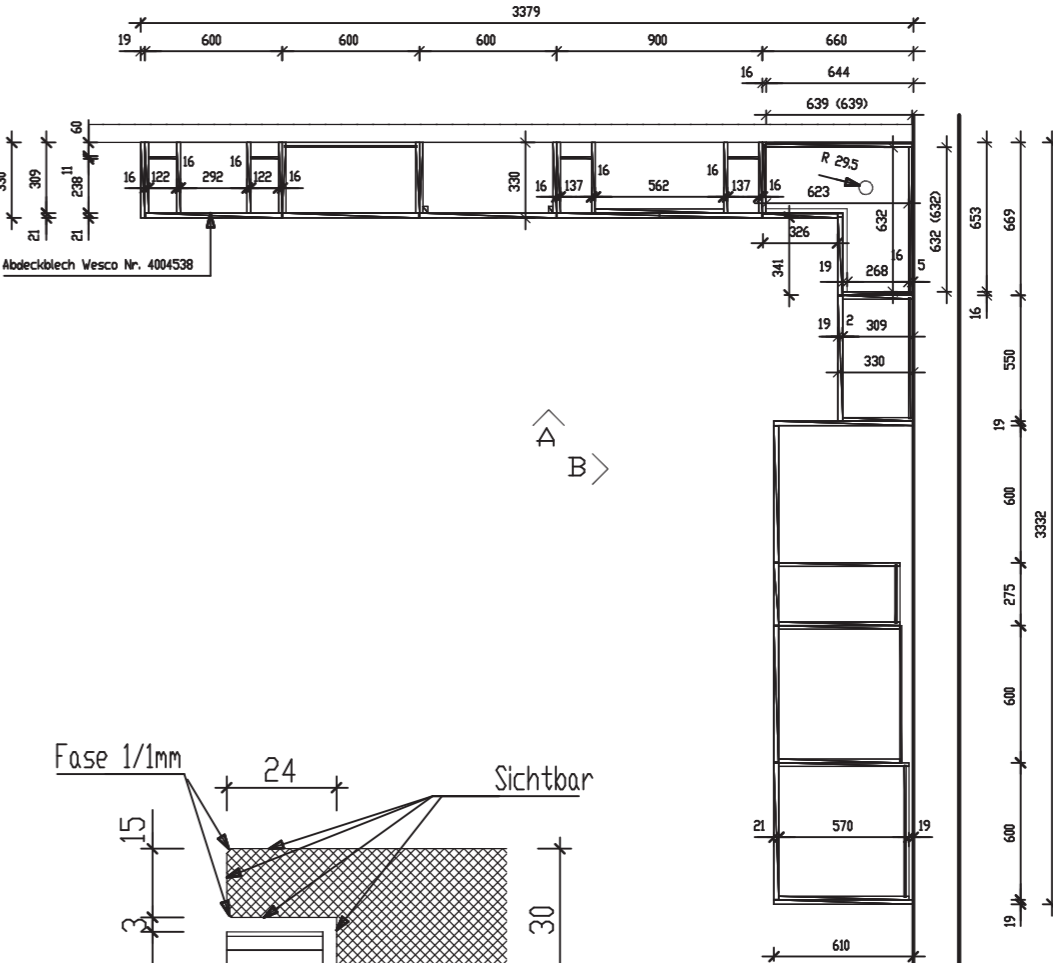
Grundriss



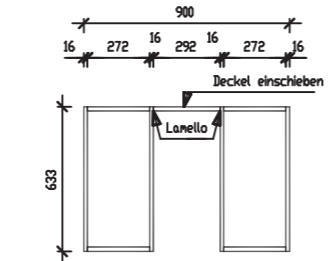
Sockelplan



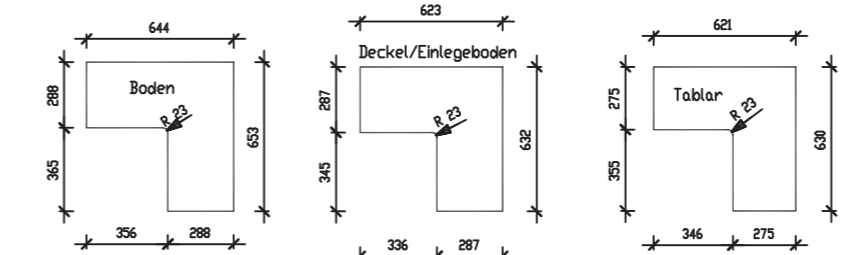
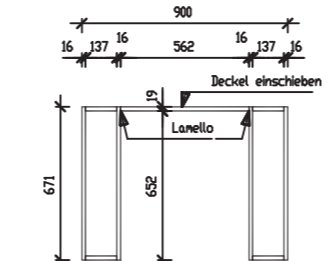
Oberbauplan



Ansicht 1C



Ansicht 4C



Fertigmasse

CNC-MA:	KP	FT	Kanten-MA:	KP	FT	Bankschreiner:	Montage:
KUNDE:	Stucki Küchen AG Worbstrasse 85, CH-3075 Rüfenacht				STUCKI KÜCHE • BAD • WOHNRUM		
PROJEKT:	Ausstellungsküche Nr.22. Pulverbesch.met.						
AUFTRAG:	156183.01	GEZ.:	fabian.buetschi		Datum:	23.09.2021	
DATEI:	Ausstellungsküche Nr.22. Pulverbesch.met.		MST.:	1:20 1:1		Rev.:	23.09.2021

Worbstrasse 85
 3075 Rüfenacht
 Telefon 031 839 33 66
 Telefax 031 839 33 37
 www.stucki-kuechen.ch
 office@stucki-kuechen.ch